

SEPAR 2000 - Mobiles Filtersystem Wasserabscheider / Filter für Dieselkraftstoffe

Das mobile Filtersystem kann zur Aufreinigung von Tanks im Nebenstrom sowie zum Befüllen von Fahrzeugen, Maschinen und mobilen Tanksystemen genutzt werden. Das Filtermobil basiert auf dem bewährten, mehrstufigen Zentrifugal-System und sorgt für eine umfassende Lösung des Wasser- bzw. Schmutzproblems.

Vorteile des Filtermobiles SWK-2000/40/WSA:

- Effektive Aufreinigung von Kraftstoffen
- Betriebskostensenkend
- Flexibel einsetzbar
- Kompakte Bauweise
- Einfache Bedienung und Handhabung
- Umweltfreundlich
- Hochwertige technische Ausstattung
- Wartungsfreundlich



Ausstattung:

1. *Wasseralarm* – Im Fall eines zu hohen Wasserstandes in der Filterbowlle wird die Pumpe abgeschaltet. Erst nach Entleerung des Wassers aus der Bowlle kann die Pumpe wieder in Betrieb gesetzt werden.
2. Durch den *Überhitzungsschutz* des Antriebsmotors der Pumpe erfolgt eine automatische Anpassung der Fördermenge in Abhängigkeit der Umgebungstemperatur. Bei zu hoher Temperatur erfolgt eine Abschaltung des Motors. Nach Abkühlung kann die Einheit wieder gestartet werden.
3. *Programmierbare Zeitschaltuhr* für gewünschte Laufzeit der Pumpe.
4. *Variable Fördermenge* zur Anpassung an verschiedene Tankgrößen.
5. *Zapfpistole mit automatischer Abschaltung* sowie *Ansaugschlauch mit Rückschlagventil* und *Grobsieb*.
6. *Netz- oder Batteriebetrieb* möglich. *Verpolungsschutzschaltung* - schließt Beschädigungen des Filtermobiles durch falsche Polung aus.
7. *Abklappbarer Handgriff* ermöglicht einfachen Transport.



SEPAR 2000 FILTERMOBIL

SEPAR FILTER

Verfügbare Ersatzelemente bzw. Filtereinheiten:

- Edstahlsieb-Element *, Filterfeinheit 60 µm
- Zellulose-Element, Filterfeinheit 30 µm
- Zellulose-Element, Filterfeinheit 10 µm

(*) = Kann außerhalb des Filters mit sauberer Reinigungsflüssigkeit gereinigt werden und wieder in das Filtermobil eingesetzt werden.

Technische Daten:

Elektrische Daten

Batteriebetrieb

Betriebsspannung:	12 VDC
Maximale Betriebsspannung:	15 VDC
Maximale Stromaufnahme:	30 A

Netzbetrieb

Betriebsspannung:	100 VAC bis 240 VAC
Netzfrequenz:	50 Hz bis 60 Hz
Maximale Stromaufnahme:	5 A (bei 115 VAC)

Temperaturbereiche

Betriebstemperatur:	-40 °C bis +40 °C
Lagertemperatur:	-40 °C bis +85 °C

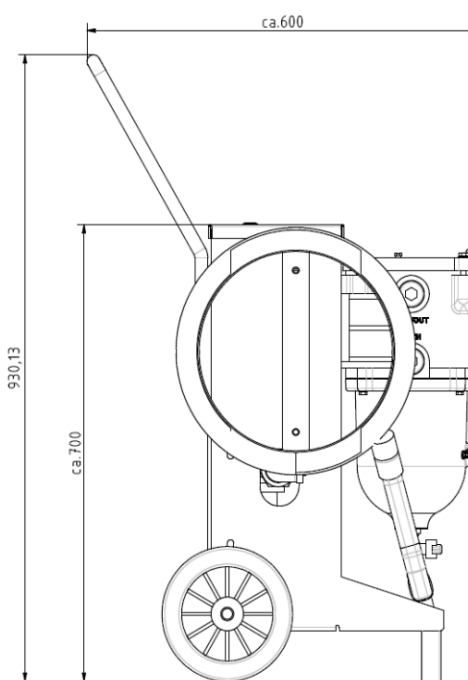
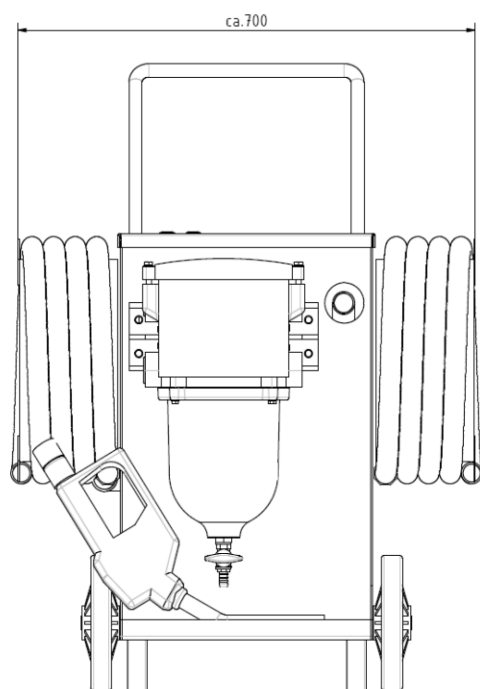
Mechanische Daten

Maximale Förderleistung der Pumpe:	ca. 40 l/min
Maximale Ansaughöhe:	ca. 2 m

Gewicht und Abmessungen

Leergewicht (ohne Kraftstoff):	65 kg
--------------------------------	-------

Die Abmessungen (Toleranzen < 5 mm) können der unten angezeigten Zeichnung entnommen werden.



Betriebsanleitung
zum Filtermobil

Willibrord Lösing
Filtertechnik e. K.



Postfach 86 60 09
DE-45517 Hattingen
Am Walzwerk 2
DE-45527 Hattingen
Telefon: +49 2324 9460-0
Telefax: +49 2324 40842
WEB: www.loesing-filter.de
E-Mail: info@loesing-filter.de